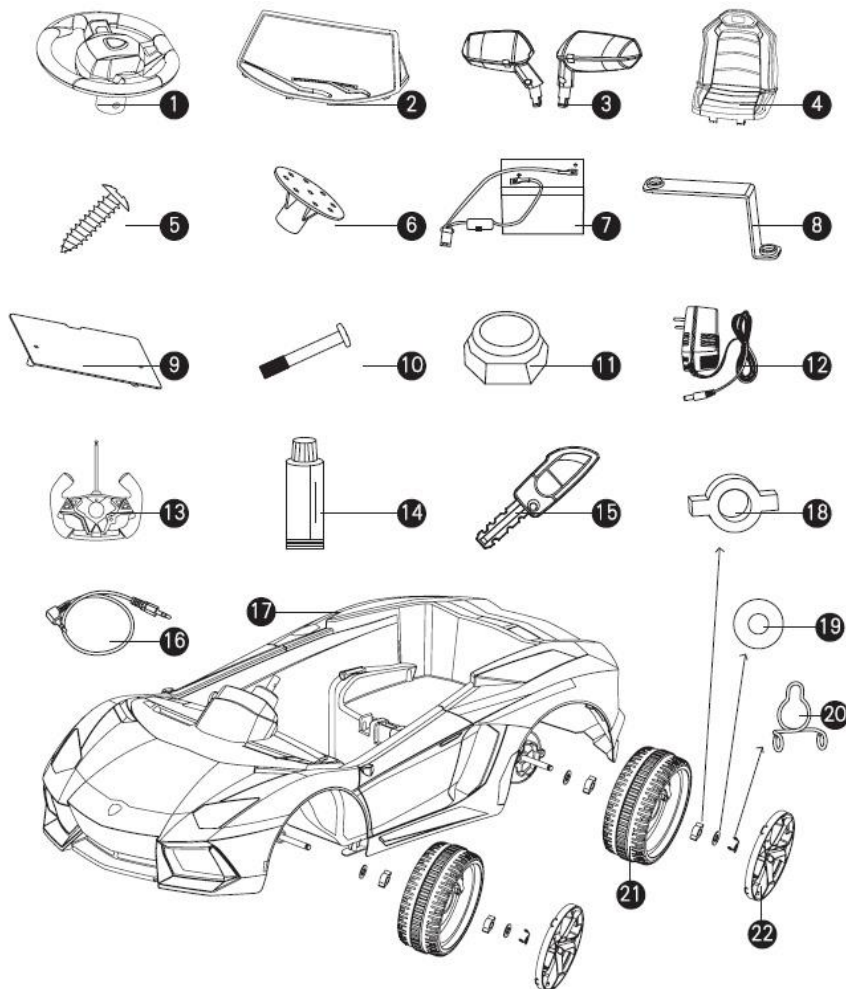


## Návod na sestavení a použití elektrického auta W280293



### Montáž auta

#### 1. Instalace 6V baterie

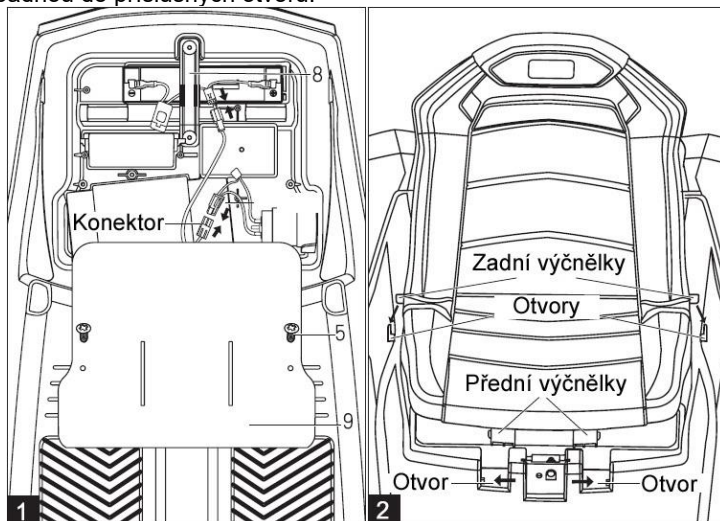
Vložte 6V baterii (7) do určeného místa pod sedadlo. Propojte kabely podle obrázku č.1, červený kabel s červeným a černý s černým. Baterii uzamkněte pomocí destičky (8), kterou přišroubujte 2 šrouby (5) podle obrázku č.1. Následně baterii zakryjte krytem (9), který přišroubujte 2 šrouby (5) podle obrázku č.1.

**Životnost 6V baterie je 300 nabíjecích cyklů. Možnost reklamace ztráty kapacity baterie do 6 měsíců od zakoupení.**

**Pokud auto nepoužíváte, nabijte jeho baterii alespoň jednou za dva měsíce, jinak může dojít k trvalému poklesu či úplné ztrátě kapacity baterie.**

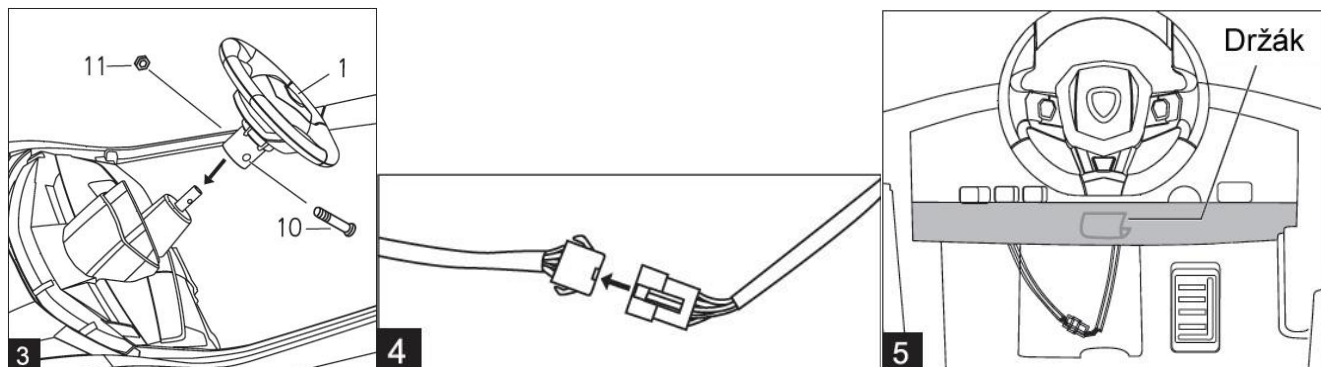
#### 2. Instalace sedadla

Vložte sedadlo (4) do auta na své místo. Přední výčnělky na sedadle zastrčte do příslušných otvorů podle obrázku č.2. Následně tlačte na sedadlo až zadní výčnělky zapadnou do příslušných otvorů.



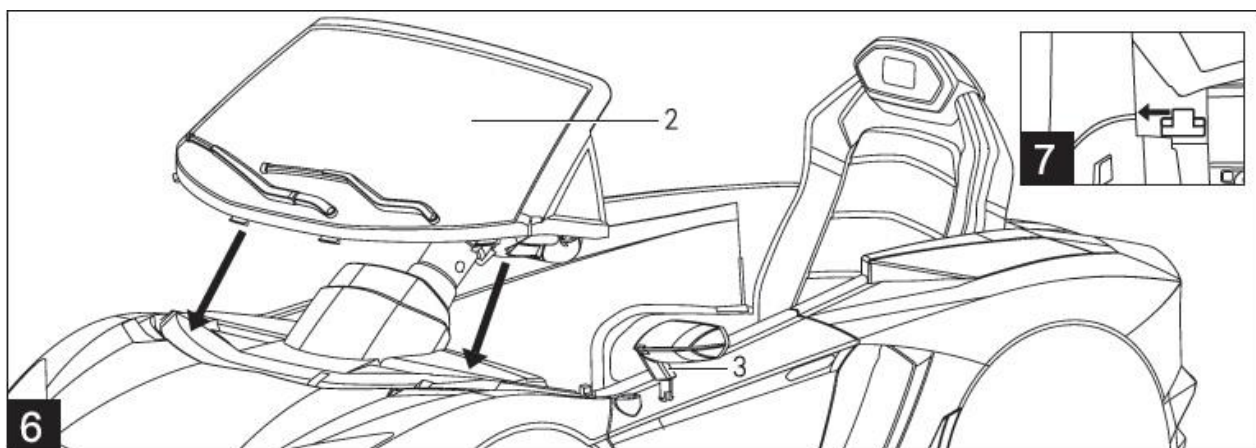
### 3. Instalace volantu

Odstraňte ochrannou krytku (6) z řídicí tyče. Na danou tyč nasadte volant (1), který s tyčí sešroubujte pomocí šroubu (10) a matice (11) podle obrázku č.3. Propojte kabel volantu s kabelem v autě a propojené kabely zasuňte do držáku pod přístrojovou deskou dle obrázků č. 4 a 5.



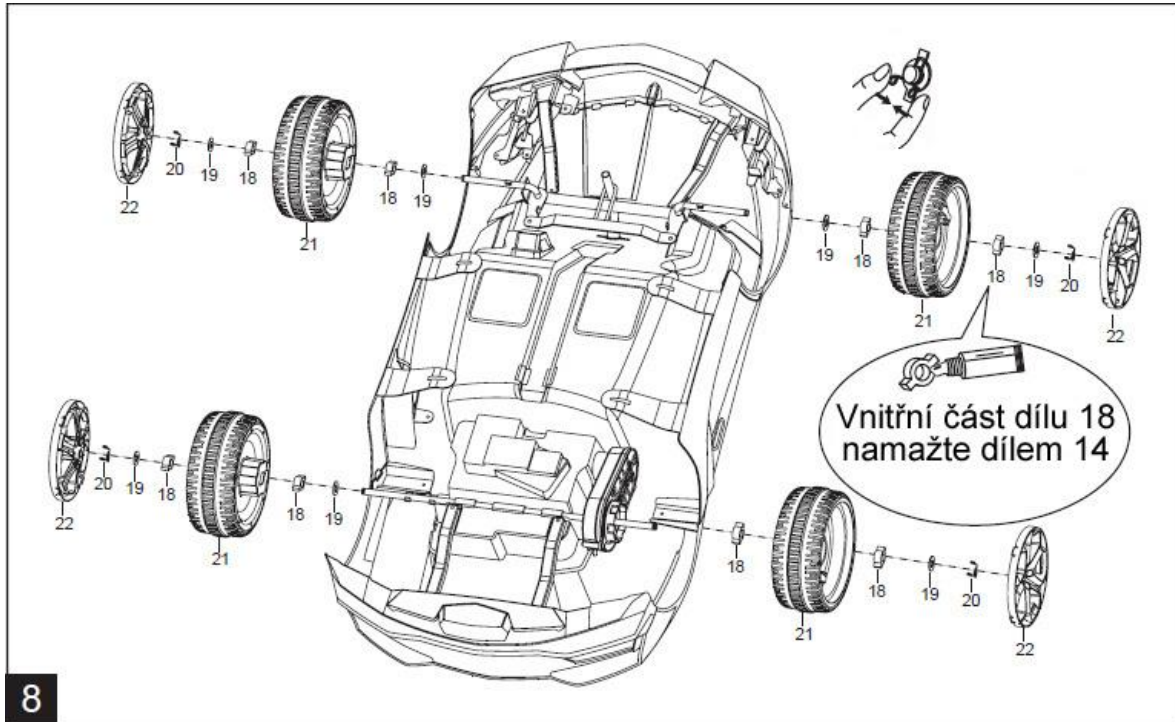
### 4. Instalace předního skla

Nasadte přední sklo (2) do přední části auta a zatlačte výčnělky předního skla do otvorů dle obrázku č.6 a 7. Poté nainstalujte boční zrcátka (3).



### 5. Instalace kol

Kola připevněte dle obrázku č.8.



8

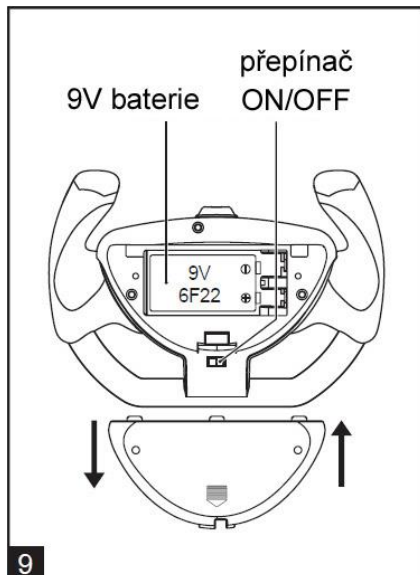
### Upozornění a instalace baterií

Vložte 1x9V baterii do ovladače dle obrázku č. 9.

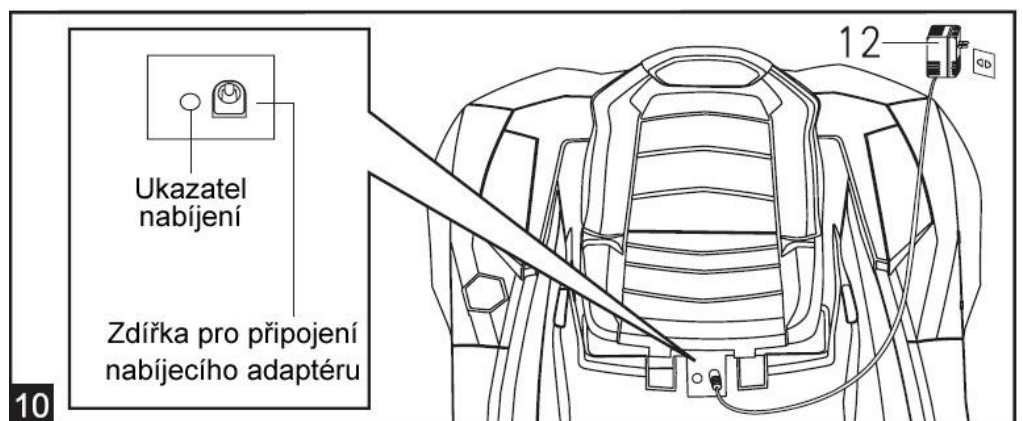
Není-li hračka delší dobu v provozu, vyjměte baterie. Nenabíjejte baterie, které k tomu nejsou určené. Nemíchejte dohromady staré a nové baterie, ani dobíjecí a normální baterie. Vybité baterie vyjměte z hračky, použité baterie vyhazujte pouze do tříděného odpadu! Baterie vkládejte dle správné polaritě (+ -)! Obal výrobku uschovejte pro další informace.

### Nabíjení 6V baterie

Pro nabíjení baterie vložte konektor nabíjecího adaptéru do zdířky pod krytkou palivové nádrže a poté adaptér zapojte do elektrické zásuvky. Doba provozu 20 - 30min na jedno nabití, doba prvního a druhého nabíjení (po zakoupení) 6 hodin, každé následné nabíjení poté už jen 1,5h (nabíjení značí kontrolka). Nikdy baterii nenabíjejte déle, než je nezbytně nutné.



9

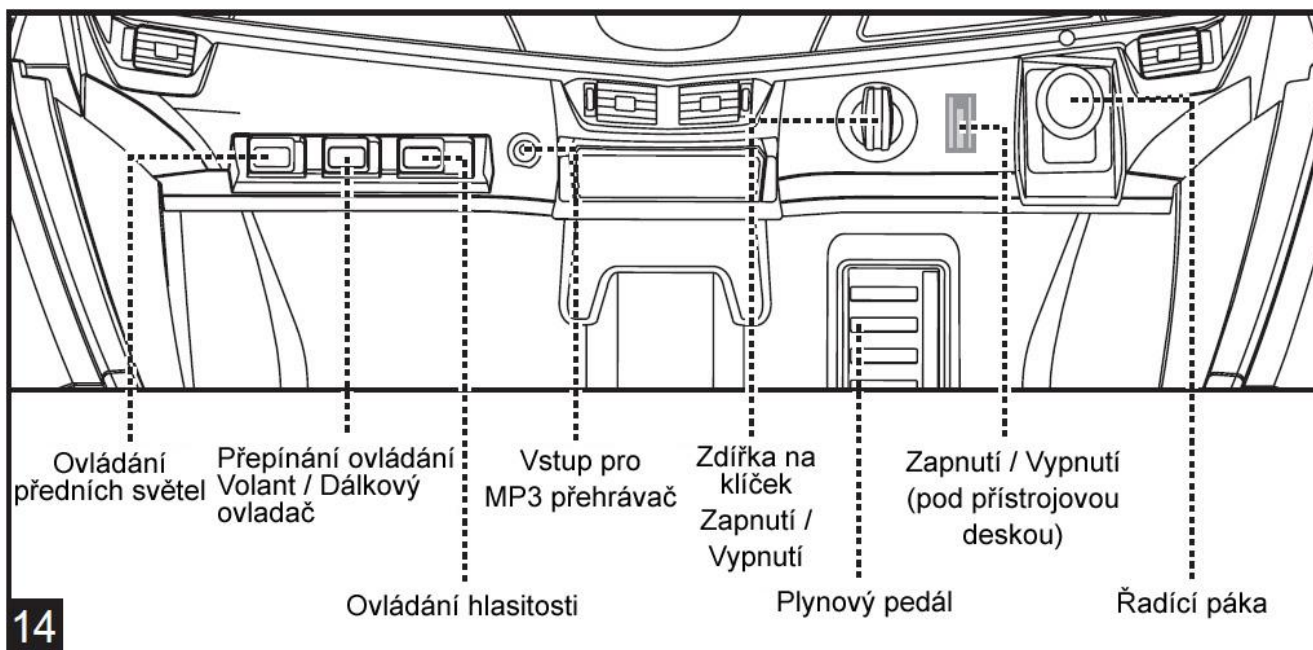


10

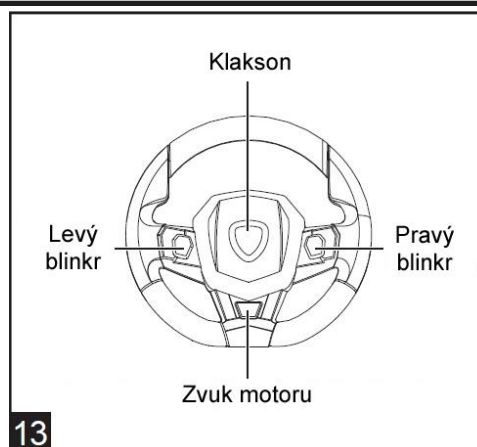
### Ovládání auta

1. Auto aktivujete vložením klíče do přístrojové desky a jeho otočením z polohy OFF do polohy ON, případně přepínačem ON/OFF pod přístrojovou deskou (tento způsob slouží k nastartování auta v případě ztráty klíče). Auto je vypnuto jen tehdy, pokud klíč vytáhnete v poloze OFF a přepínač ON/OFF pod přístrojovou deskou uvedete do polohy OFF.
2. Posuvným tlačítkem VOLUME na přístrojové desce upravte hlasitost hudby a zvukových efektů.
3. Přepínačem RC/MANUAL na přístrojové desce vyberte, zda-li chcete auto ovládat volantem nebo dálkovým ovladačem. Poloha RC - ovládání dálkovým ovladačem, poloha MANUAL - ovládání volantem a plynovým pedálem.
4. Přepínačem HEADLIGHT aktivujete přední světla.

5. Posunutím řadící páky nahoru do polohy D a sešlápnutím plynového pedálu uvedete auto do pohybu směrem dopředu. Posunutím řadící páky dolů do polohy R a sešlápnutím plynového pedálu uvedete auto do pohybu směrem dozadu. Ponecháním řadící páky v prostřední poloze auto stojí i po sešlápnutí plynového pedálu.
6. Připojením MP3 přehrávače do MP3 vstupu na přístrojové desce můžete přehrávat hudbu ze svého přehrávače.



7. Tlačítkem uprostřed volantu aktivujte zvuk klaksonu.
8. Tlačítkem ve spodní části volantu aktivujte zvuk motoru.
9. Tlačítkem v levé části volantu aktivujte levý blinkr, tlačítkem v pravé části volantu aktivujte pravý blinkr.



### Varování:

Maximální nosnost auta je 25 kg. Funkci vašeho auta při použití dálkového ovladače může ovlivnit současné používání jiné hračky řízené na stejné frekvenci jako vaše auto, negativní vliv může také mít těsná blízkost vysokého napětí, televizních a rádiových přijímačů, apod., např. i drátěné pletivo, telegraf. dráty nebo velké kovové předměty mohou ztížit či znemožnit ovládání hračky. Nepožívejte hračku ve vlhkém nebo mokřem prostředí, elektronické součástky by se mohly vážně poškodit. Nesnažte se auto opravit, mohlo by dojít k trvalému poškození hračky. Opravy doporučujeme svěřit zkušeným osobám, nebo specializovanému servisu. Nevystavujte hračku teplotám vyšším než 50° C a nižším než 0° C. Pro Vaši bezpečnost doporučujeme nepoužívat model na silnicích či běžných komunikacích.

### Prohlášení o shodě:

Tento model používá jeden z kmitočtů povolených na hračky dle všeobecného oprávnění VO-R/15/08.2005-27, VO-R/10/08.2005-24, příslušná frekvence je označena na štítku, příp. na obale výrobku. Tento výrobek je v souladu se směrnicí 2014/53/EU. Úplné znění EU prohlášení o shodě je k dispozici na těchto internetových stránkách: <http://portal.wiky.cz/data/prohlaseni/W280293.pdf>



Výrobek 35MHz není možno volně provozovat v ČR - pouze na základě individuálního oprávnění ČTÚ.

### Popis a parametry standardních adaptérů

- Vstupní napětí: 220V-50HZ
- Výstupní napětí: 4.8V-12V - 250mA (rozmezí používaných adaptérů)

**Adaptéry dělíme na 2 typy:**

- Adaptéry dobíjecí - Nabíječku nepoužívejte k dobíjení baterií, které k tomu nejsou určené. Při dobíjení baterií nebo bateriového packu přímo v modelu dbejte na to, aby byl model vždy vypnutý (OFF). Delší nabíjení výkon baterií nezlepšuje, nadměrné nabíjení může baterie poškodit, či zkrátit jejich životnost.
- Adaptéry provozní – tento typ se užívá v případě, je-li pro správné fungování hračky potřebné, aby byl adaptér zapojen jak do sítě elektrického napětí, tak do hračky samotné.

**Upozornění:** Typy adaptéru a jejich vlastnosti se liší. Správné zapojení adaptéru naleznete v návodu k výrobku. Při poškození adaptéru přístroj okamžitě odpojte z el. sítě. Poškozený adaptér již dále nepoužívejte, hrozí nebezpečí zasažení elektrickým proudem! Při dlouhodobém zapojení může dojít k zahřátí adaptéru. Při nadměrném zatížení adaptéru může dojít k poškození přístroje. Zapojujte a používejte pod dozorem dospělé osoby. Není-li hračka delší dobu v provozu, odpojte adaptér, vyjměte baterie. Nefunkční adaptér vyhazujte do tříděného odpadu.



WIKY S.R.O.  
697 01 KYJOV, Svatoborská 395  
tel: +420 518 698 811 fax: +420 518 698 812

.....  
Ing. Josef Kouřil  
Wiky spol. s.r.o.